



Apparecchio di preset



Multimar 844 S

Manuale di istruzioni

3723054

Mahr GmbH

Standort Esslingen

Reutlinger Str. 48, 73728 Esslingen

Tel. +49 711 9312-600, fax +49 711 9312-756

mahr.es@mahr.de, www.mahr.de

Gentile Cliente,

Congratulazioni per avere scelto di utilizzare questo prodotto di Mahr GmbH nella sua azienda. Per il funzionamento preciso e durevole dello strumento, la preghiamo di osservare le seguenti avvertenze.

Dato il continuo perfezionamento dei nostri prodotti, e in particolare le nuove denominazioni del tipo, tra le figure o il testo della presente documentazione e gli strumenti forniti possono esserci differenze di poco conto. Ci riserviamo di apportare modifiche o migliorie tecniche all'esecuzione e allo standard di fornitura; tutti i diritti di traduzione della documentazione sono riservati.

© by Mahr GmbH, Esslingen

Il presente manuale di istruzioni contiene i seguenti simboli:

 **Avvertenza generica**

 **Avvertenza importante**

 **Attenzione: pericolo**

Il mancato rispetto può portare a risultati difettosi o danneggiare lo strumento.

1. Introduzione

Uso conforme

L'apparecchio di preset 844 S serve a impostare le misure di lunghezza in fase di produzione e assicurazione qualità o in officina.

L'uso previsto richiede l'osservanza di tutte le informazioni pubblicate su questo prodotto. Qualsiasi altro utilizzo è considerato non appropriato. Il produttore non è responsabile degli eventuali danni. Attenersi alle norme di legge e alle altre prescrizioni e linee guida vigenti per il campo di applicazione considerato.

Osservare le condizioni di esercizio e manutenzione illustrate nel presente manuale di istruzioni.

Per sfruttare al meglio questo strumento di misura, prima della messa in funzione è indispensabile leggere il manuale di istruzioni.

2. La dotazione dell'apparecchio di preset 844 S comprende:

- barra di metallo leggero con portablocchetti
- manuale di istruzioni

3. Avvertenze importanti prima della messa in funzione dell'apparecchio di preset

- Per garantire una lunga durata dell'apparecchio di preset, dopo l'uso rimuovere le impurità con un panno asciutto. Successivamente applicare olio sugli elementi metallici di fissaggio per preservarli.
- Lo strumento sporco dovrebbe essere pulito dopo l'uso con un panno morbido e asciutto. In caso di sporco persistente pulire con un panno leggermente inumidito. I solventi organici volatili come i diluenti dovrebbero essere evitati poiché questi liquidi possono danneggiare lo strumento.
- La garanzia decade allo smontaggio dello strumento.

Nell'augurarvi un uso ottimale e duraturo dell'apparecchio di preset, facciamo presente che i nostri tecnici sono a disposizione per qualsiasi vostra necessità.

Attestato di riferibilità

Dichiariamo sotto la nostra esclusiva responsabilità che le caratteristiche qualitative del prodotto sono conformi alle specifiche e alle norme indicate nei nostri documenti di vendita (manuale di istruzioni, brochure, catalogo).

Confermiamo che i mezzi utilizzati per il controllo di questo prodotto, garantiti dal nostro sistema di assicurazione qualità, sono riferibili a campioni nazionali.

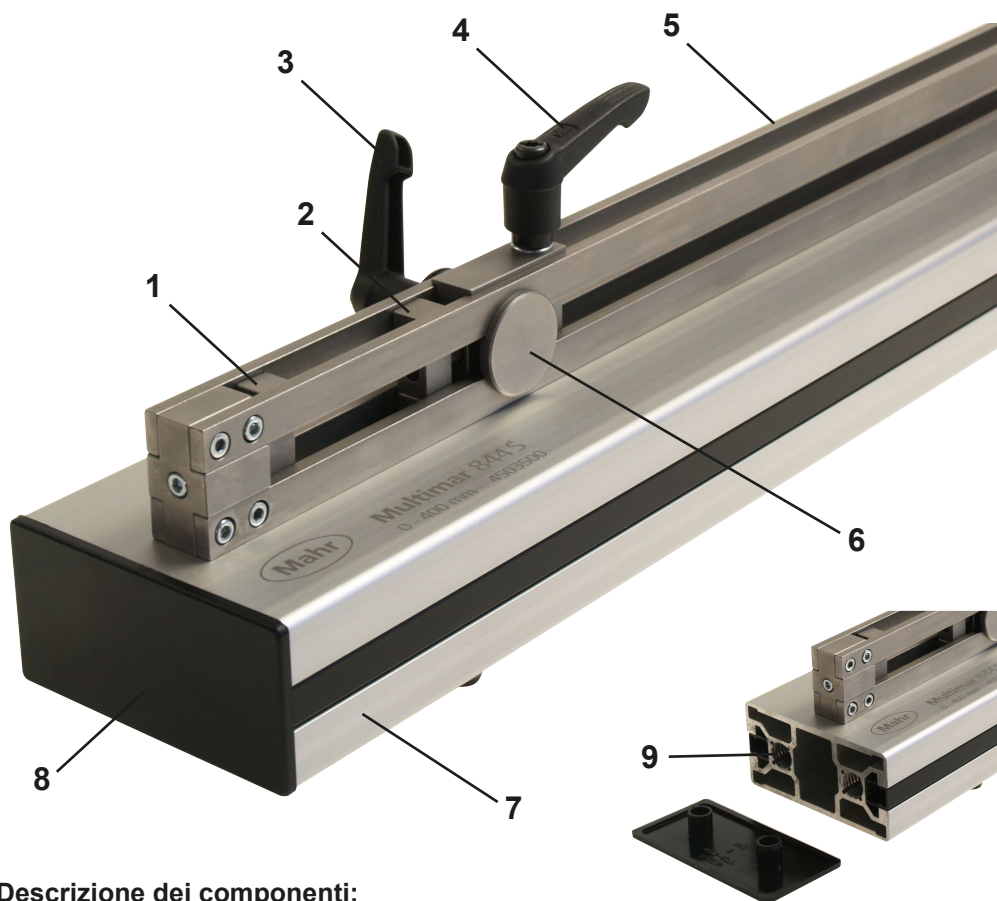
Vi ringraziamo per la fiducia dimostrata nell'acquisto di questo prodotto.

4. Applicazione pratica

Per la regolazione di comparatori interni ed esterni come Multimar 844 T e Marameter 844 N in base a una quota nominale. Per la regolazione di un riferimento di misura ad alta precisione si utilizzano blocchetti.

5. Dati tecnici 844 S

Tipo	Campo di applicazione	Dimensioni basamento in metallo leggero	Cod. ord.
844 S	0 – 400 mm	520 x 80 x 40 mm	4503500
844 S	0 – 1150 mm	1270 x 80 x 40 mm	4503501
844 S	0 – 2180 mm	2300 x 80 x 80 mm	4503502



Descrizione dei componenti:

- 1 elemento fisso di fissaggio blocchetto
- 2 elemento mobile di fissaggio blocchetto
- 3 leva di bloccaggio
- 4 leva di serraggio per bloccaggio eccentrico
- 5 portablocchetti
- 6 unità traslabile di bloccaggio blocchetto
- 7 barra di metallo leggero con piedini di regolazione
- 8 piastra di copertura rimovibile
- 9 fori filettati (nel profilo in metallo leggero) per fissare la piastra di base per l'uso in verticale

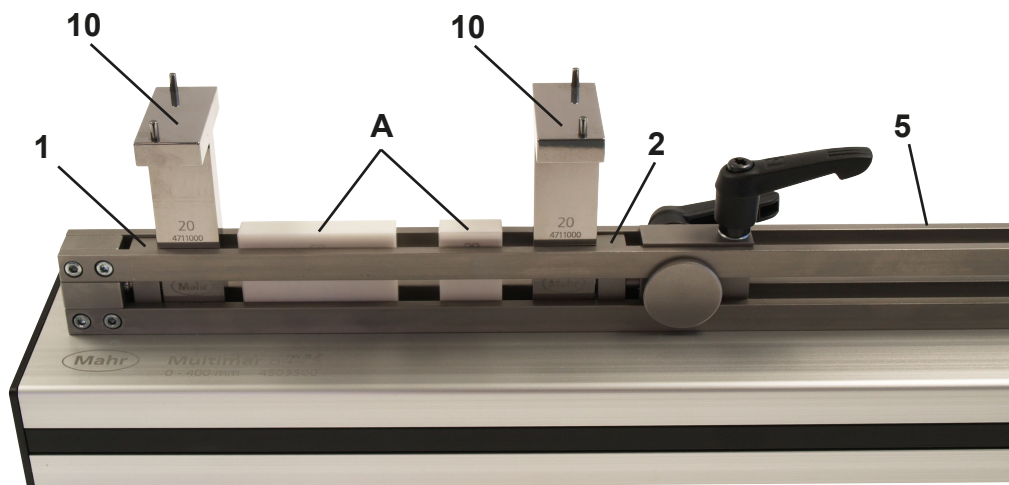
6. Accessori

Adatto a	Tipo	Immagine
<p>Multimar 844 T Multimar 25 EWR</p> 	844 Sp	
	844 Sph	
<p>MaraMeter 844 N</p> 	844 Neb	
	844 Neb	
	844 Neb	
	844 em	
<p>Multimar 844 T MaraMeter 844 N</p>	844 Sf	

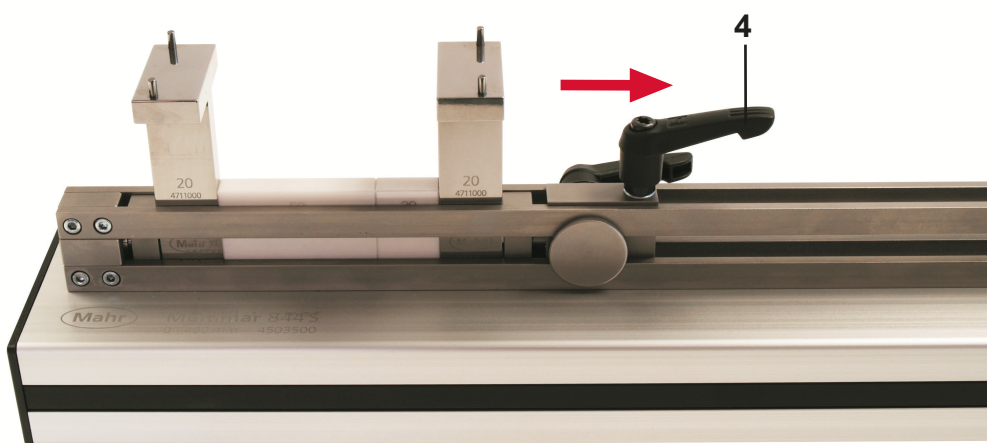
	Descrizione	Dimensioni	Uso per:	Unità di quantità	Cod. ordine
	Becco piano a T per l'appoggio e la regolazione precisa delle misure interne ed esterne di Multimar	Larghezza 20,000 mm $\pm 1 \mu\text{m}$ Altezza 75 mm Area di appoggio 32 mm	Coppie di bracci di misura 844 Tma, 844 Tmi, 844 Tms, 844 Te con 844 Tw	Coppia	4503510
	Blocchi distanziatori per il rialzo dei becchi piani a T quando si utilizzano bracci di misura lunghi 844 Te, 844 Tms	Altezza 30 mm Area di appoggio 32 mm	Lunghezza coppie di bracci di misura 844 Te Numero necessario per: 844 Te L 70 mm = 1 coppia 844 Te, 844 Tms L 100 mm = 2 coppie	Coppia	4503511
	Supporto di taratura per l'appoggio del supporto di centraggio di 844 N	L x P 70 x 12 mm	844 N campo di misura 18 - 250 mm	Pezzo	4474080
	Supporto di taratura per l'appoggio del supporto di centraggio di 844 N	L x P 165 x 17 mm	844 N campo di misura 18 - 400 mm	Pezzo	4474081
	Supporto di taratura per l'appoggio del supporto di centraggio di 844 N	L x P 320 x 20 mm	844 N campo di misura 18 - 800 mm	Pezzo	4474082
	Becco piano per l'appoggio del perno fisso di 844 T	L x P x H 60 x 9 x 9,5 mm	844 N campo di misura 18 - 800 mm	Pezzo	4470095
	Piastra di base pesante in acciaio, per il posizionamento in verticale dell'apparecchio di preset 844 S	L x P x H 200 x 200 x 25 mm Peso 7,5 kg	844 S, 4503500 0 - 400 mm 844 S, 4503501 0 - 1150 mm	Pezzo	4503512

7. Impostazione dell'apparecchio di preset 844 S sull'esempio di Multimar 844 T:

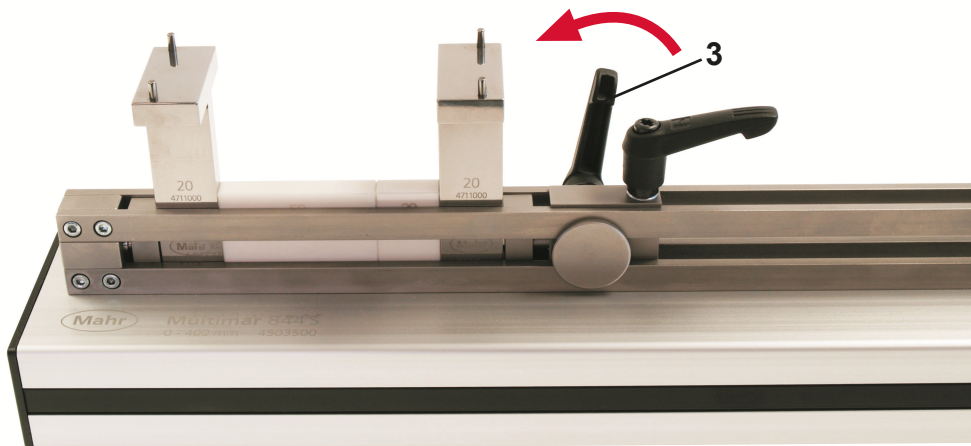
7.1 Inserire il becco piano 10 e la combinazione di blocchetti A nel portablocchetti 5 tra i due elementi di fissaggio 1 e 2



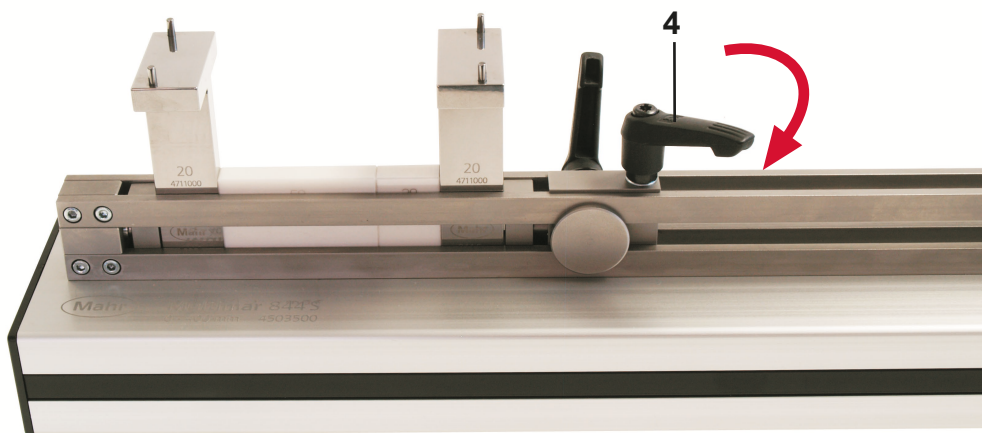
7.2 Posizionare al centro la leva di serraggio per bloccaggio eccentrico 4 per far arretrare l'elemento mobile di fissaggio blocchetto



7.3 Appoggiare l'unità di serraggio e serrare con la leva di bloccaggio laterale **3**



7.4 Serrare bene la combinazione di blocchetti a becco piano stringendo il bloccaggio eccentrico con la leva di serraggio **4**



8. Regolazione dei riferimenti di misura

8.1 Impostazione per Multimar 844 T

Accessori richiesti:

- becco piano 844 Sp **10** con forma a T
- combinazione di blocchetti **A** (secondo la misura di riferimento)
- blocchi distanziatori 844 Sph **11** (per becco lungo a partire da 70 mm)
- piastra di base 844 Sf **12** per uso in verticale (se necessario)



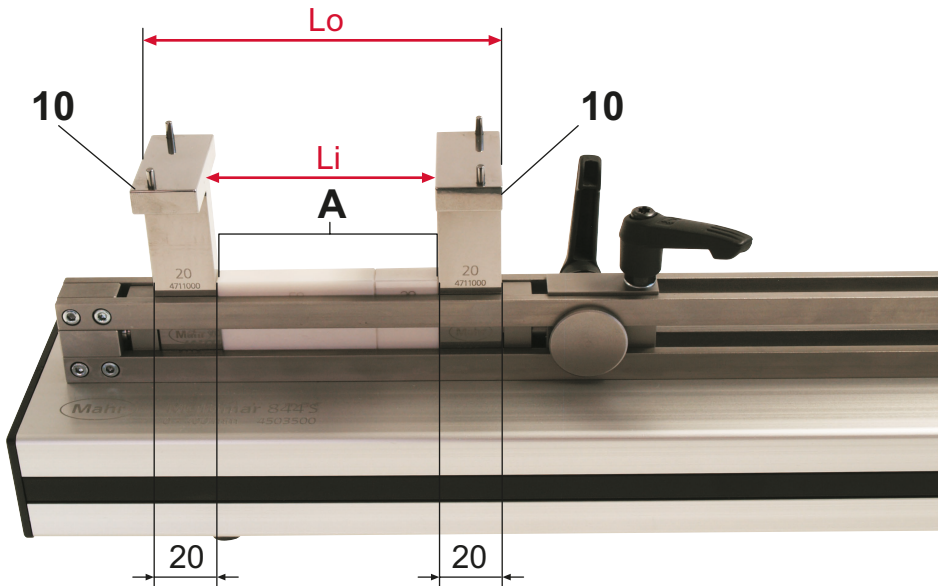
**Maneggiare con cura la piastra di base 844 Sf a causa del peso elevato (7,5 kg)!
Per fissare la piastra di base alla stazione di misura si consiglia di utilizzare i morsetti da tavolo in dotazione.**

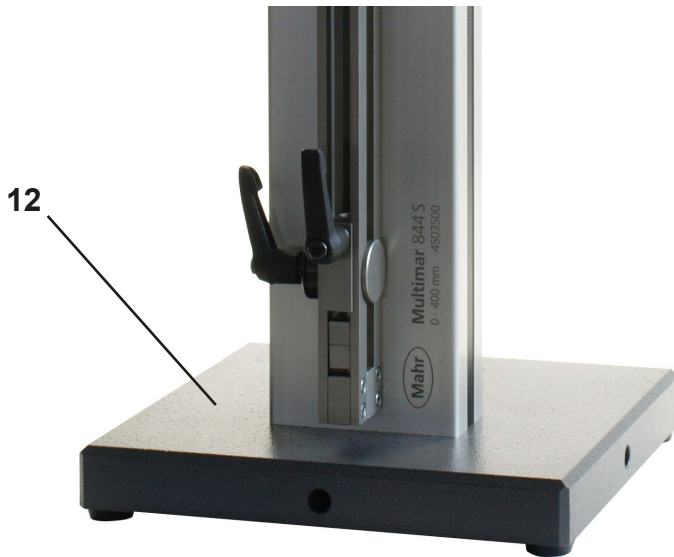
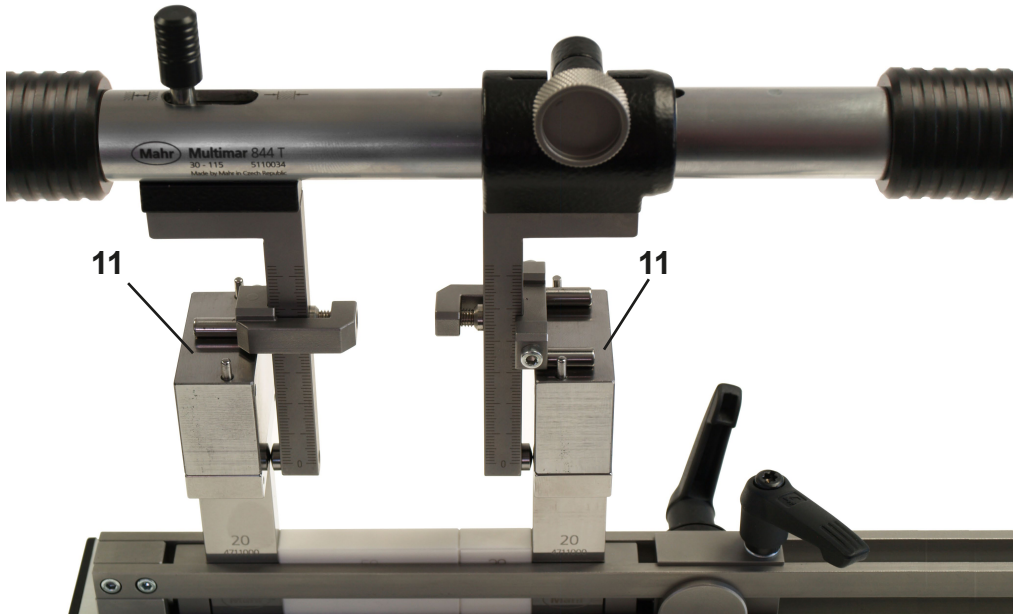
Impostazione di un riferimento di misura L_o per misurazione esterna:

riferimento di misura L_o = combinazione di blocchetti (Li) + 844 Sp (2 x 20 mm)

Impostazione di un riferimento di misura L_i per misurazione interna:

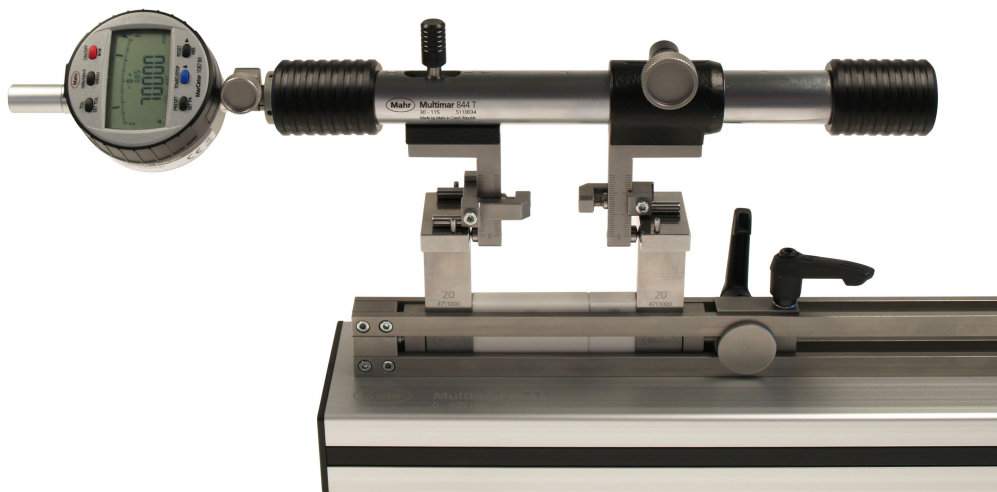
riferimento di misura L_i = combinazione di blocchetti tra i becchi piani a T



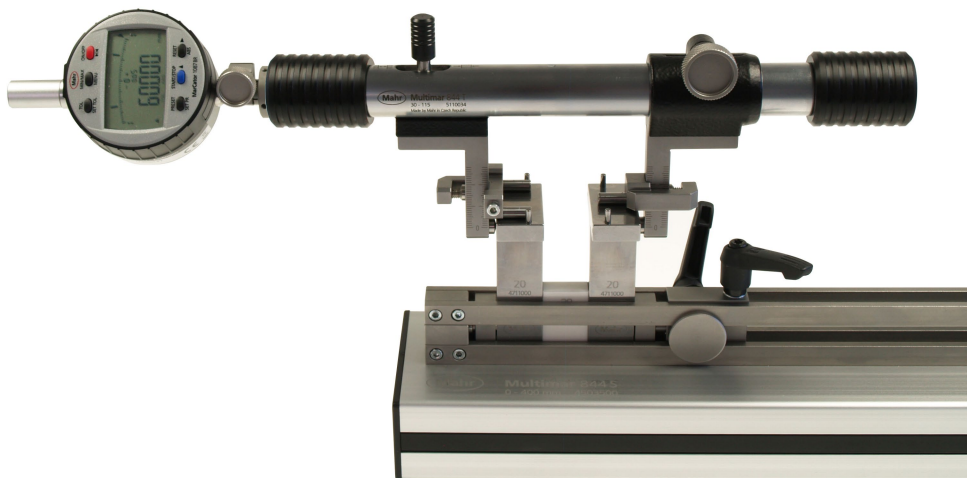


8.2 Regolazione di Multimar 844 T

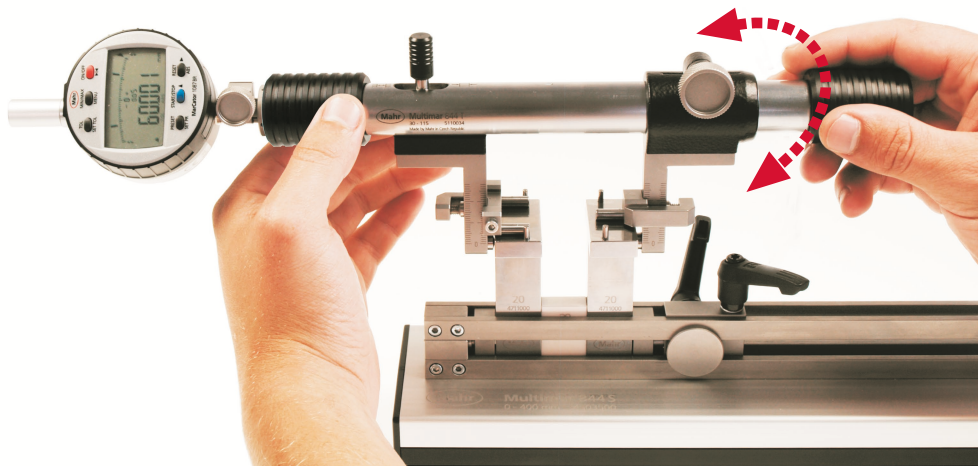
8.2.1 Posizionamento di Multimar 844 T per misurazione interna



8.2.2 Posizionamento di Multimar 844 T per misurazione esterna



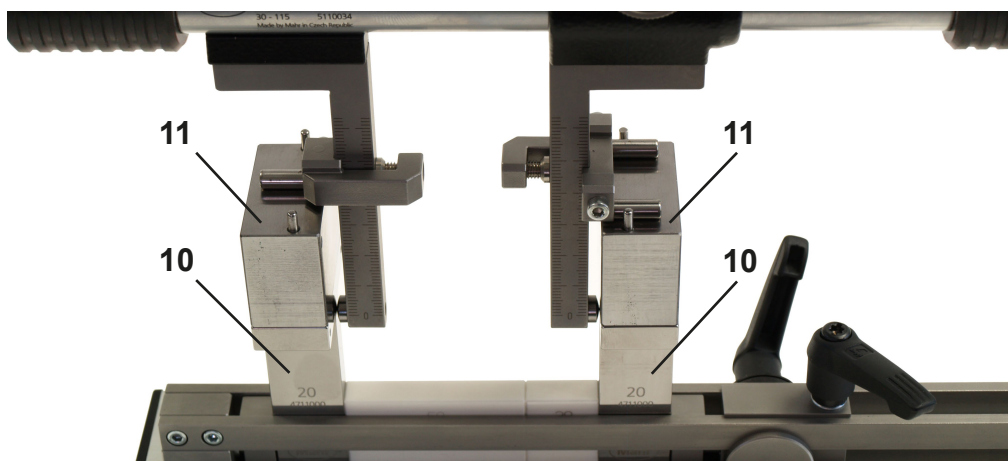
8.2.3 Regolazione del visualizzatore mediante determinazione del punto di inversione (MIN o MAX) con orientamento di Multimar 844 T



8.3 Regolazione di Multimar 844 T con bracci di misura lunghi

Se si utilizzano bracci di misura lunghi, sui becchi piani a T 844 Sp 10 vengono posizionati blocchi distanziatori 844 Sph 11 per aumentare la profondità di misura.

- Con bracci di misura di lunghezza 70 mm è necessaria 1 coppia di 844 Sph 11.
- Con bracci di misura di lunghezza 100 mm si utilizzano 2 coppie di 844 Sph 11; allo scopo si sovrappongono 2 blocchi distanziatori per ogni lato.



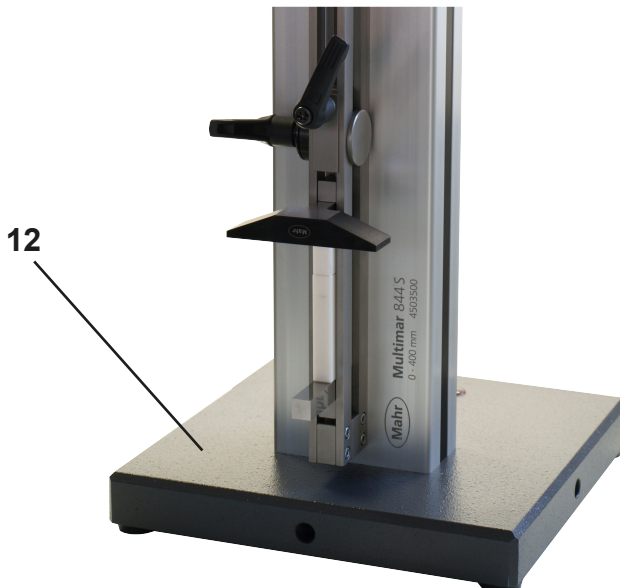
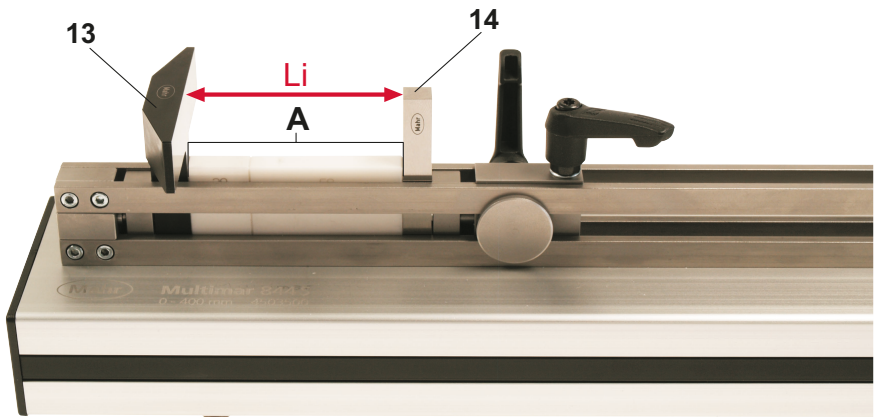
8.4 Impostazione per MaraMeter 844 N

Accessori richiesti:

1. supporto di taratura 844 Neb 13
2. combinazione di blocchetti A (secondo la misura di riferimento)
3. becco piano 844 em 14
4. piastra di base 844 Sf 12 per uso in verticale (se necessario)

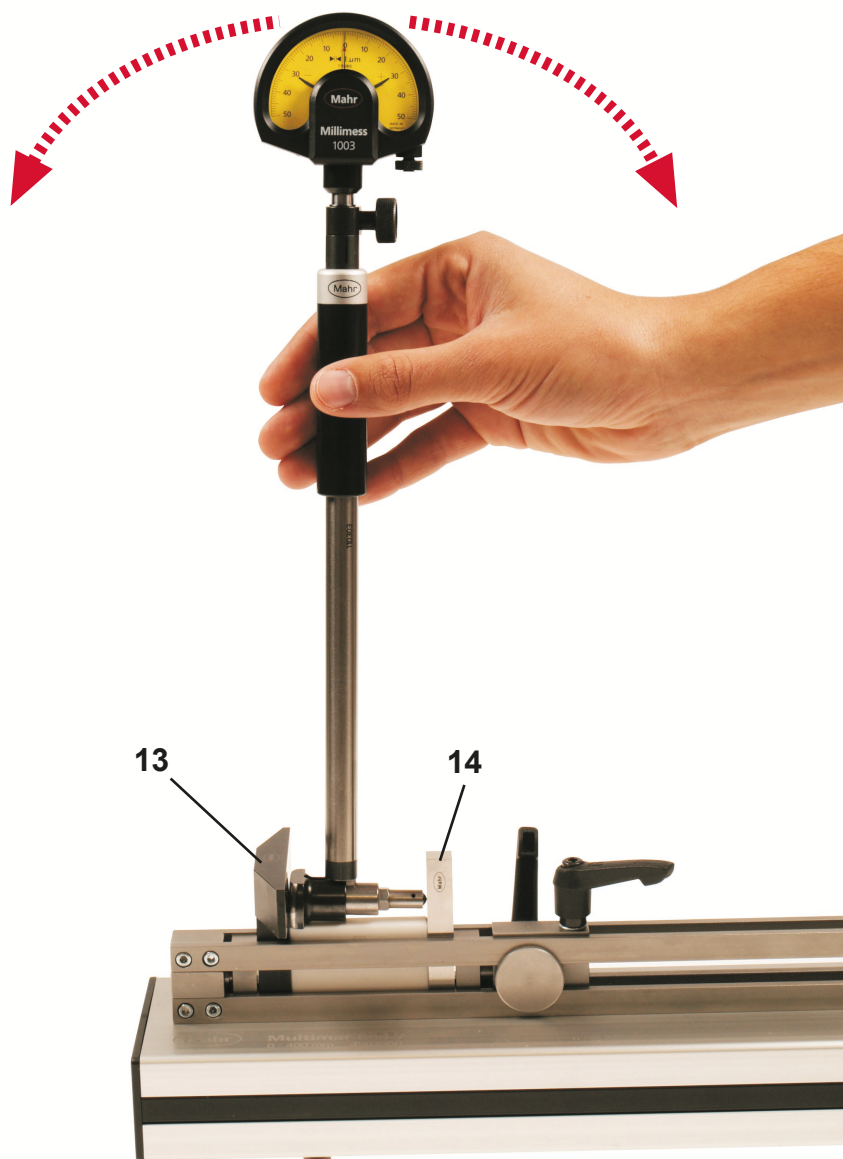
Regolazione di un riferimento di misura Li per misurazione interna:

riferimento di misura Li = combinazione di blocchetti tra 844 Neb 13 e 844 em 14



8.5 Regolazione di MaraMeter 844 N

La regolazione del visualizzatore (misuratore millesimale o comparatore) viene eseguita mediante determinazione del punto di inversione (valore MIN) orientando MaraMeter 844 N tra le superfici di misura di 844 Neb 13 e 844 em 14.



8.6 Massima precisione di misura mediante regolazione nella corretta posizione



L'apparecchio di preset **Multimar 844 S** può essere dotato di piastra di base opzionale **844 Sf. Multimar 844 S** è quindi utilizzabile anche in posizione verticale.

Per ottenere la massima precisione di misura, la regolazione del comparatore dovrebbe essere eseguita nella stessa posizione della misurazione nel/sul pezzo.

Esempio: il foro preciso in un pezzo tornito dovrebbe essere misurato nel tornio con un alesametro 844 N. Allo scopo l'alesametro 844 N deve essere introdotto orizzontalmente. Inoltre l'alesametro 844 N dovrebbe essere prima calibrato proprio in questa posizione orizzontale.

Nota:

- ! in caso di regolazione in posizione verticale dell'apparecchio di preset **Multimar 844 S** si consiglia di posizionare il contatto di misura fisso sul becco piano inferiore. In tal modo il peso proprio dello strumento di misura grava su quest'ultimo e non sul tastatore mobile con supporto elastico.

